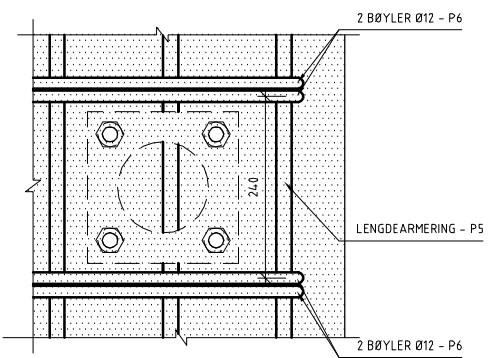


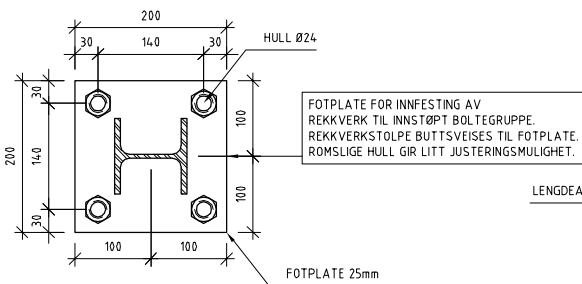
DETALJ NEDSTØPT BOLTEGRUPPE

1:10



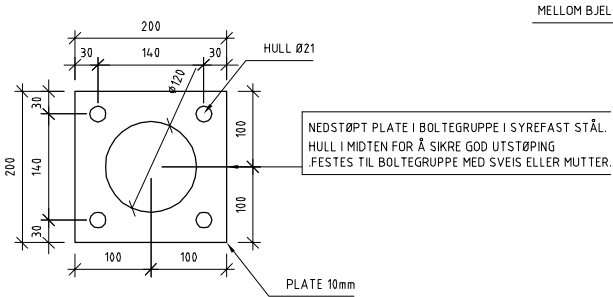
ARMERINGSPLASSERING RUNDT BOLTEGRUPPE SNITT D-D

1:10



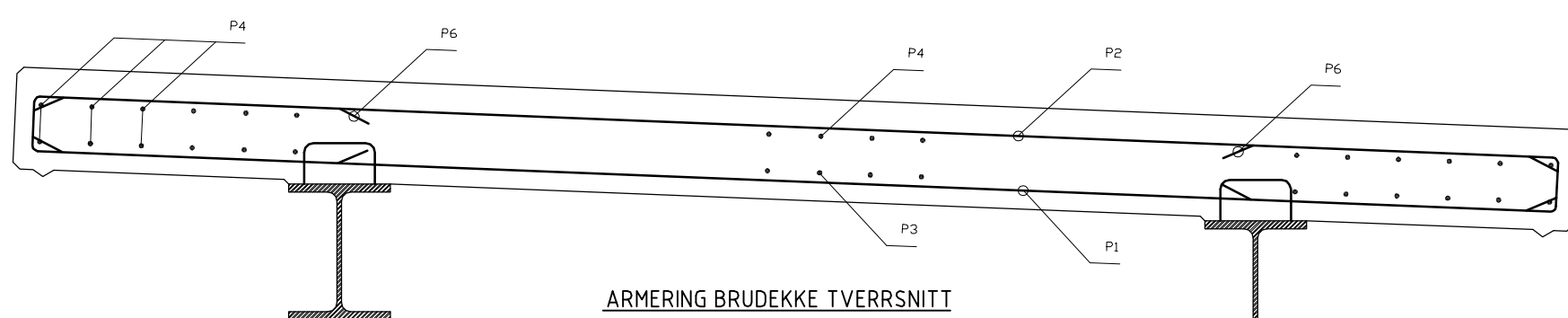
SNITT B-B FOTPLATE REKKVERKSTOLPE

1:10



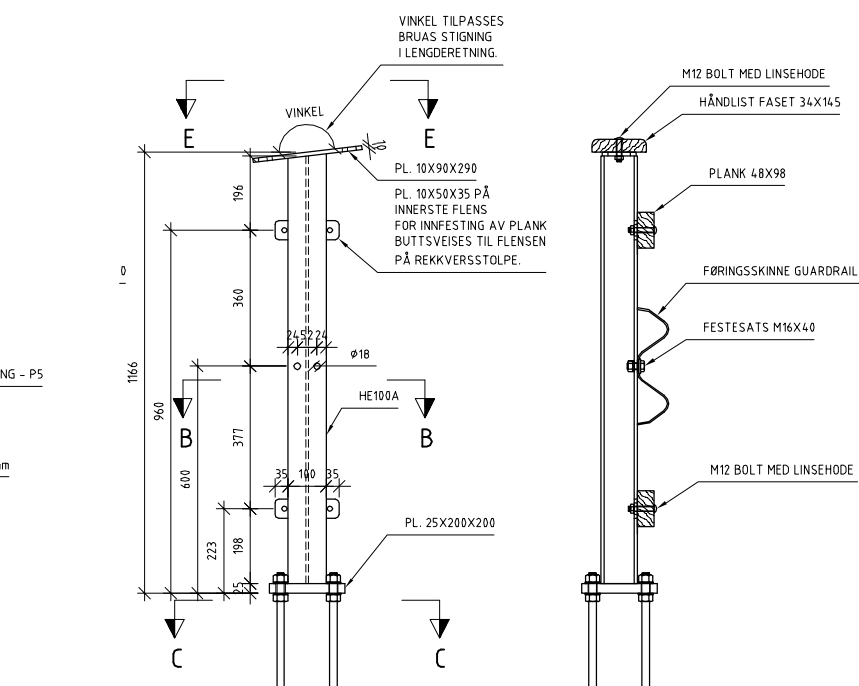
SNITT C-C NEDSTØPT PLATE I BOLTEGRUPPE

1:10



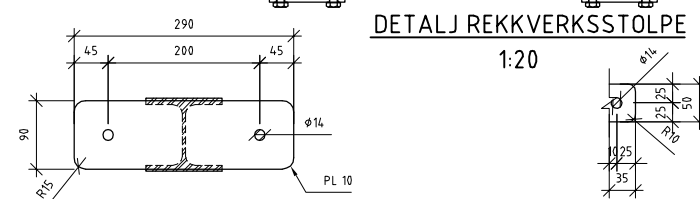
ARMERING BRUDEKKE TVERRSNITT

1:20



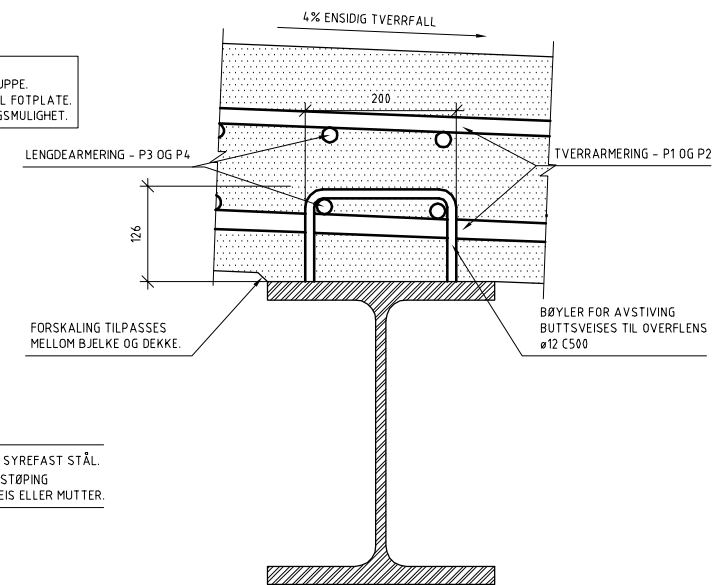
DETALJ REKKVERKSTOLPE

1:20



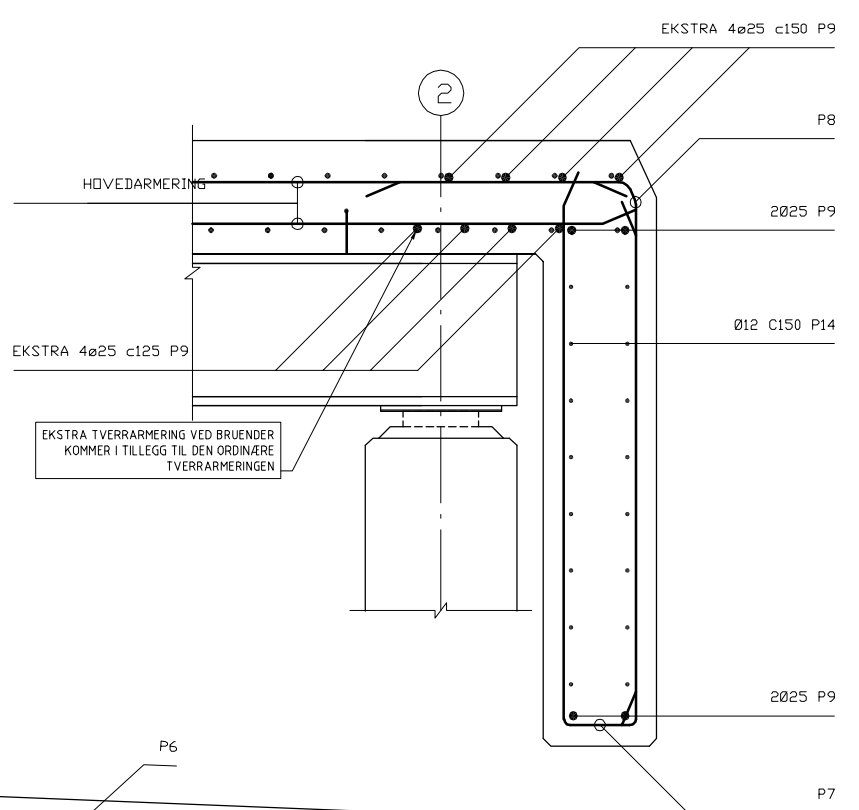
DETALJ PÅSVEISTE ØRER FOR FESTING AV PLANK TIL REKKVERK

1:10



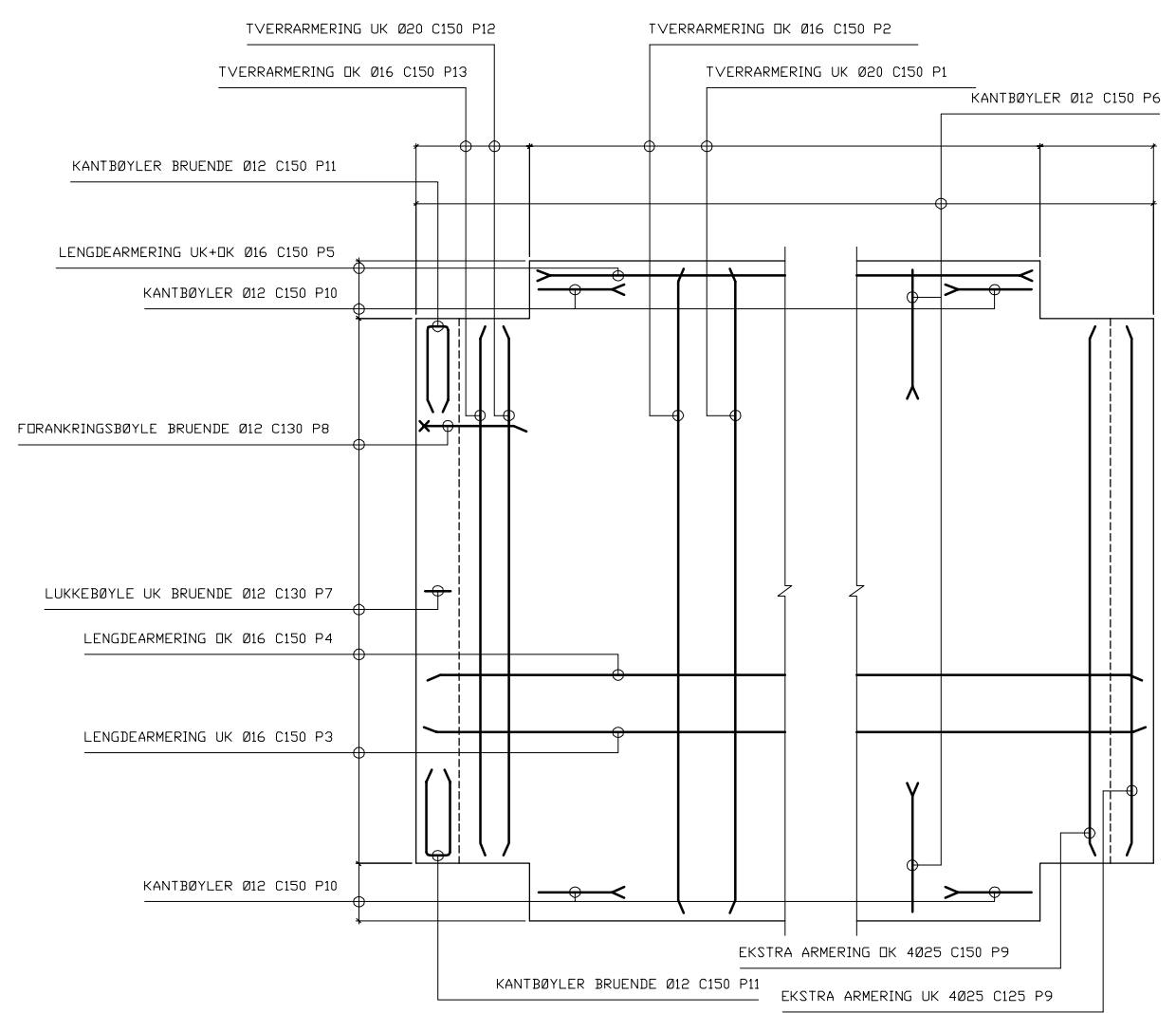
DETALJ DEKKE STÅLBJELKE

1:10



BRUENDE ARMERING

1:20



ARMERING BRUDEKKE PLAN

1:50

ANMERKNINGER:

- ALLE MÅL I mm
- BETONG: B-35/MF-45
- ALLE HJØRNER SKAL AVFASES MED 20 mm TREKANTLEKT.
- ARMERING: B 500 NC.
OVERDEKNING:
- 40 mm TIL Ø12 MONTERINGSJERN.
- 55 mm TIL KONSTRUKTIV ARMERING I UK BRUDEKKE.
- 85 mm TIL KONSTRUKTIV ARMERING I OK BRUDEKKE.
- TILLATT AVVIK: +/- 5 mm TIL MONTERINGSJERN.
+/- 15 mm TIL KONSTRUKTIV ARMERING.

OMFARINGSLÆNGDER:
- Ø16: 800mm

HENVISNINGER:

- K02-1 BRU TYPE 2, OVERSIKT
- K10-1 LANDKAR, h=3,0m

01	LOGO	NOENVA	NOVEAS	NOMABJ	30.11.2016
Rev.	Endring	Tegn.	Kontr.	Ansv.	Dato
		TEN	RBA	ERO	14.12.07
		Målestokk		Format	
		1:50 1:20, 1:10		A3	
		Datafil			
		Oppdragsleder:		TEJ	
		Oppdragsnr.:		710091	
		Tegningsnr.		Rev.	
		K02-2			



FÅBERGGT. 155, 2615 LILLEHAMMER
Tlf. 41 05 39 30
E-POST: lillehammer@sweco.no